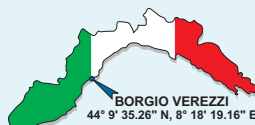
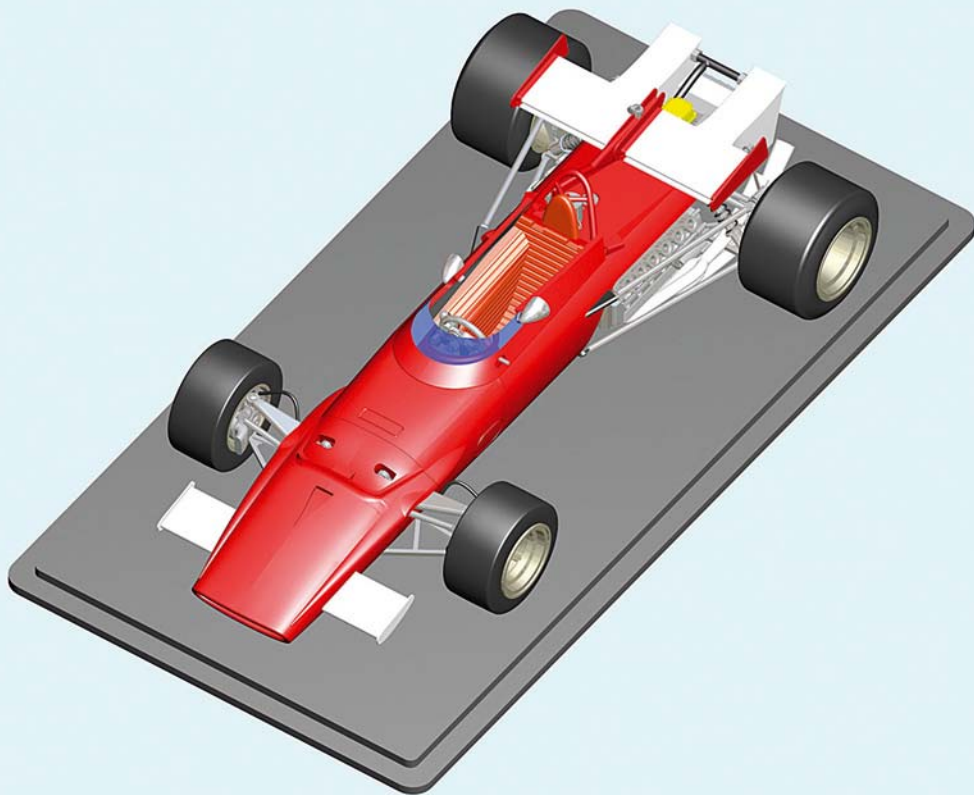


TAMEO KITS
scale racing car models

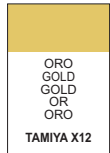
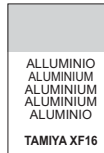
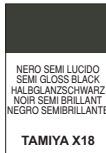


TMK 344
FERRARI 312B
ITALIAN G.P. 1970

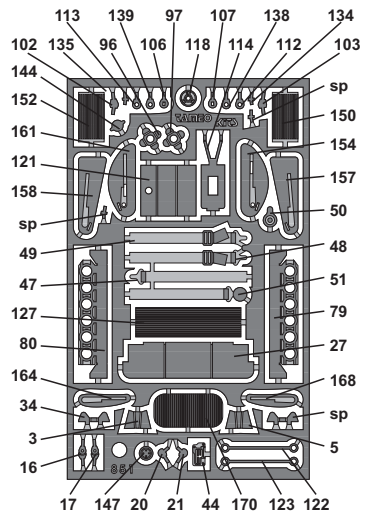
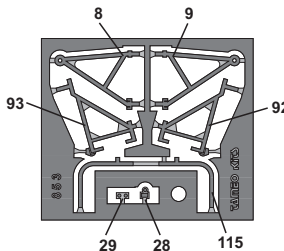
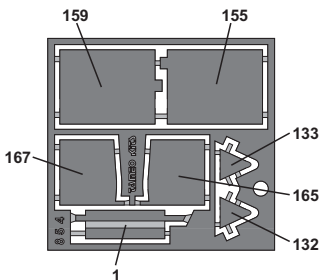
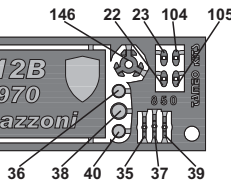
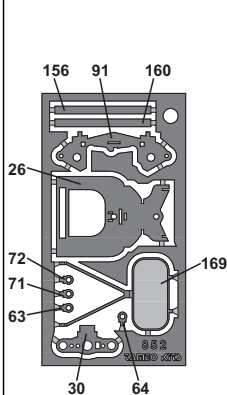
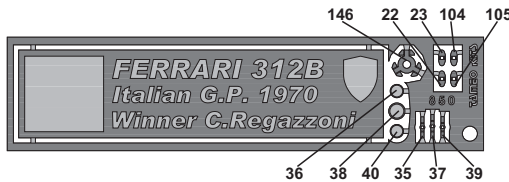
www.tameokits.com



Conversione colori - Colour conversion - Farbumwandlung Conversion de couleurs - Colores convensionados



Fotoincisioni - Photoetched - Fotogeaztzt Photogravures - Fotograbado



TAMEO KITS srl

Via Valle, 111 - P.O. Box 61
17022 BORGIO VEREZZI SV ITALY
Tel. 39 019 - 615.250 Fax. 39 019 - 615.310

website www.tameokits.com
e-mail sales@tameokits.com
e-mail technical@tameokits.com

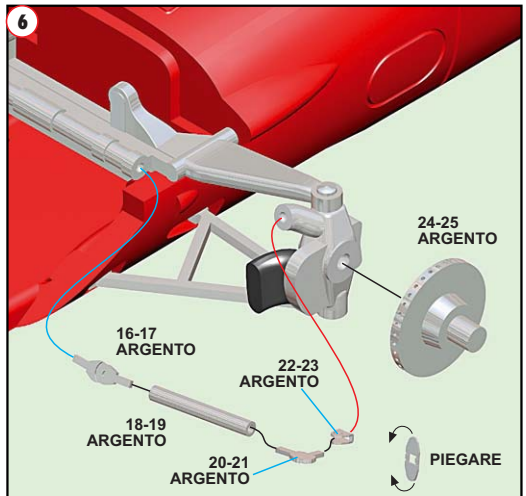
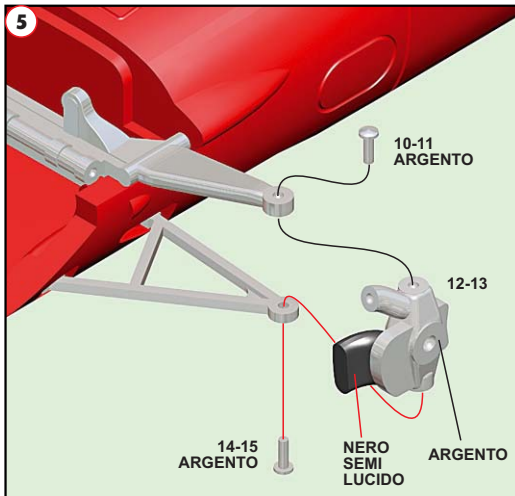
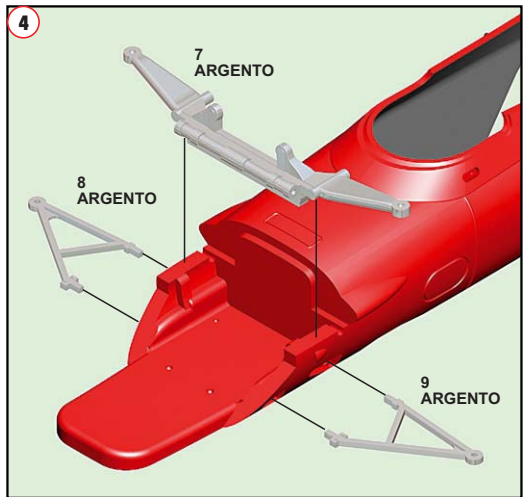
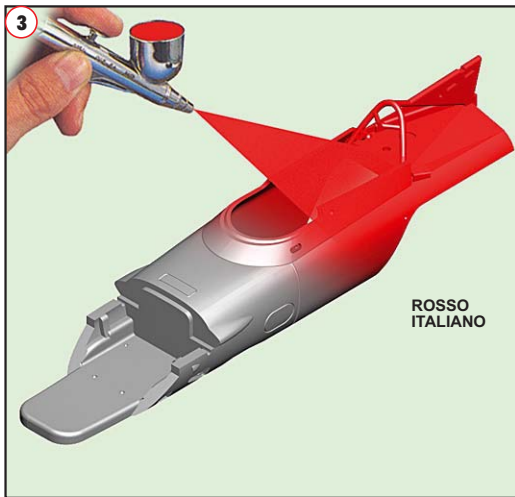
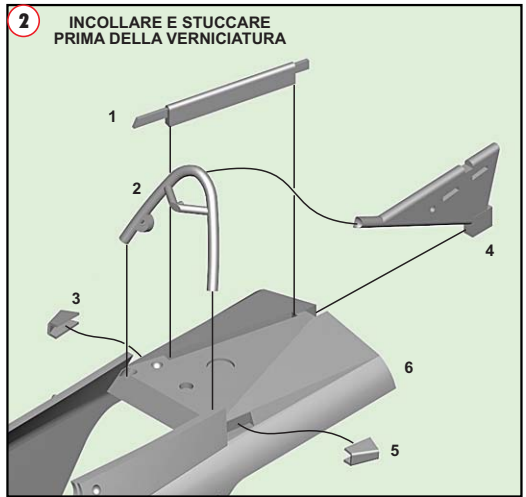
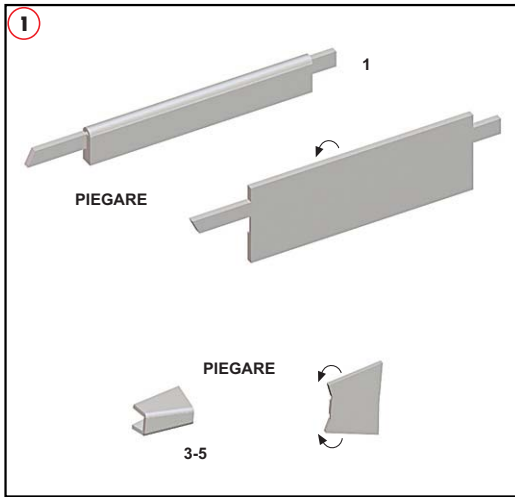
Made in Italy. Modello per collezionisti in scala 1/43. Vietata la vendita ai minori di 14 anni. Nocivo per ingestione. Conservare fuori dalla portata dei bambini. Tameo Kits declina ogni responsabilità per un uso improprio del prodotto.

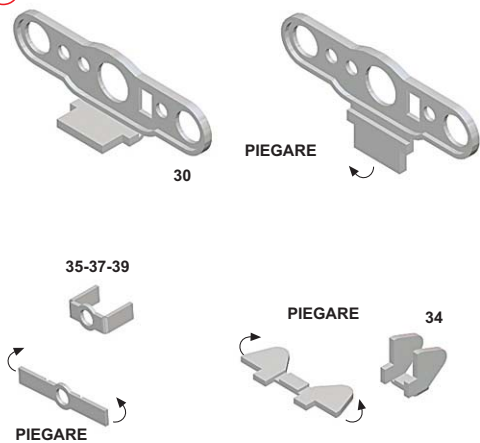
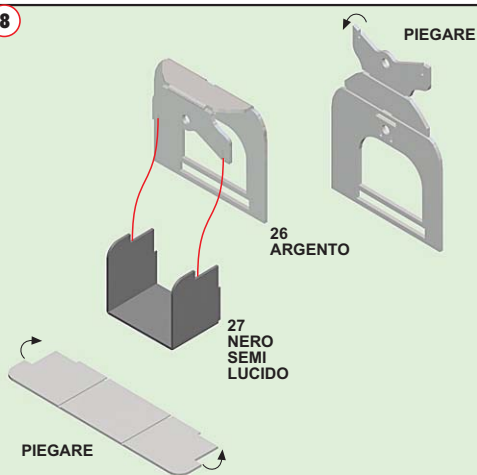
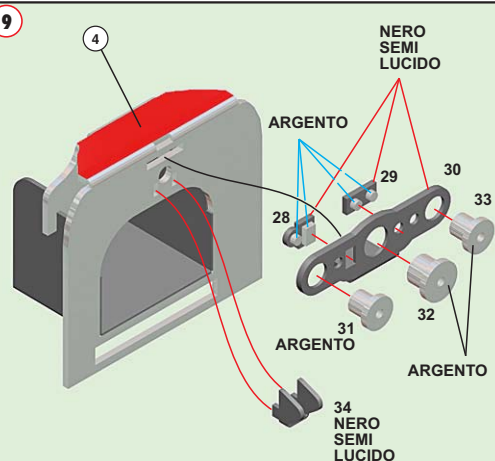
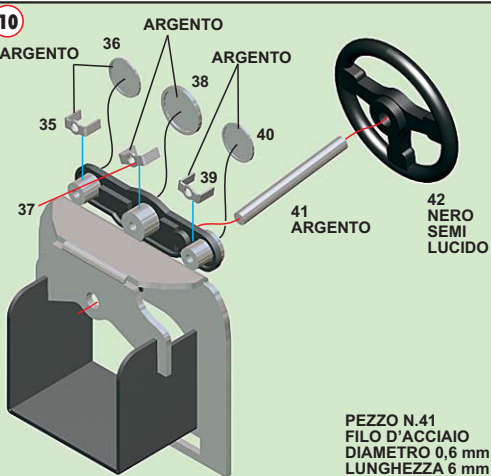
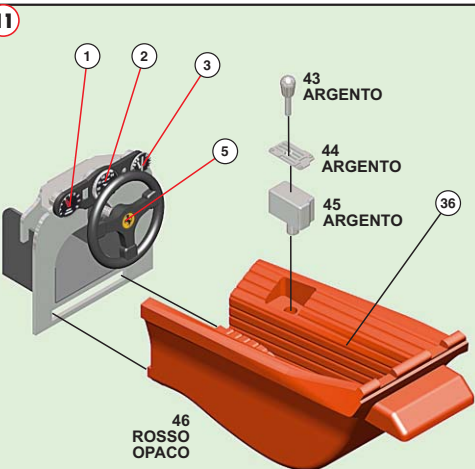
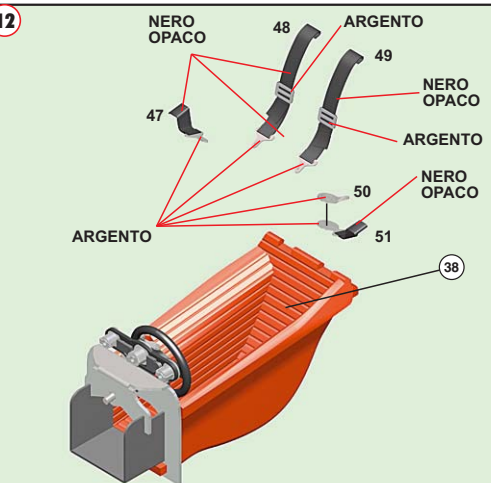
Made in Italy. Collector 1/43 Scale Models. Not for sale to persons under 14 years of age. Dangerous if swallowed. Keep out of reach of children. Tameo Kits not held responsible for any damage or injury resulting from improper use of the product.

Made in Italy. Modèle pour collectionneurs échelle 1/43. Vente interdite aux enfants de moins de 14 ans. Dangereux si avalé. Conserver hors de la portée des enfants. Tameo Kits décline toute responsabilité dans le cas de dommages dérivants de l'usage non approprié du produit.

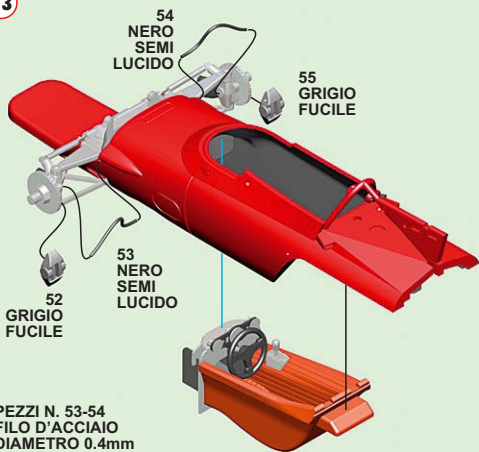
Made in Italy. Sammlermodell im Massstab 1/43. Verkauf an Jugendliche unter 14 Jahren verboten. Schädlich bei Verschlucken. Tameo Kits lehnt jede Verantwortung bei unsachgemässer Benutzung des Produktes ab.

Hecho en Italia. Colección de modelos a escala 1/43. Prohibida la venta a menores de 14 años. No comestible. Mantener fuera del alcance de los niños. Tameo Kits no se hace responsable de los daños causados por el uso incorrecto de este producto.



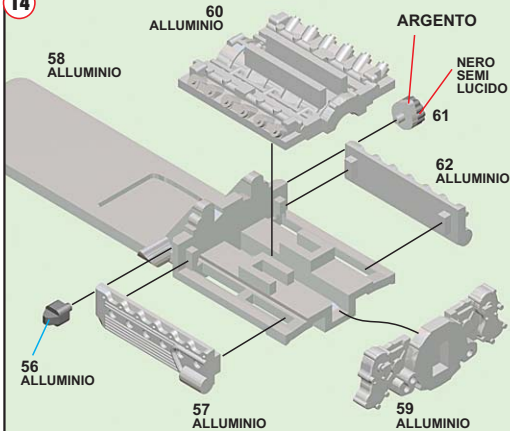
7**8****9****10****11****12**

13

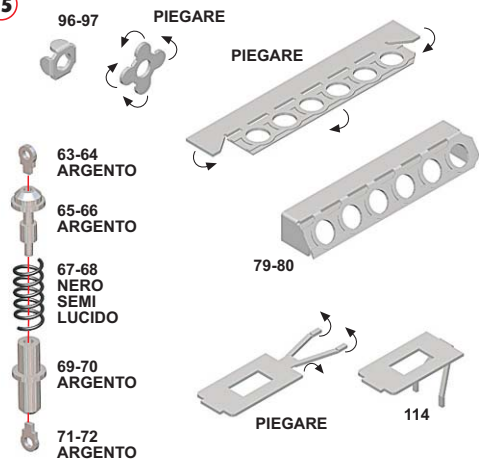


PEZZI N. 53-54
FILO D'ACCIAIO
DIAMETRO 0.4mm
LUNGHEZZA 12mm

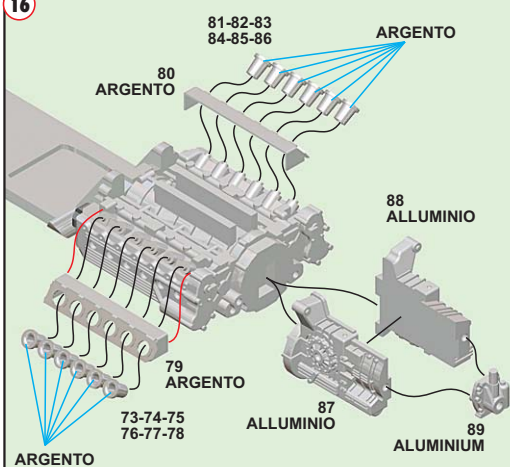
14



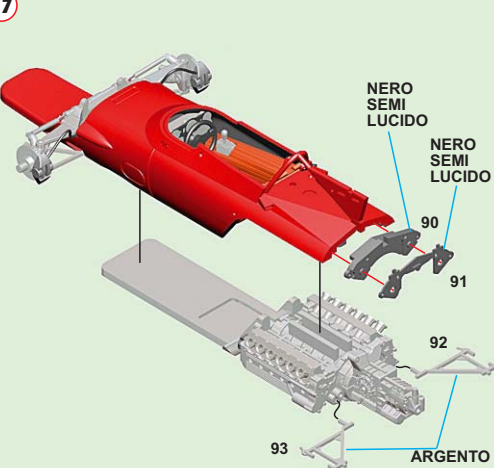
15



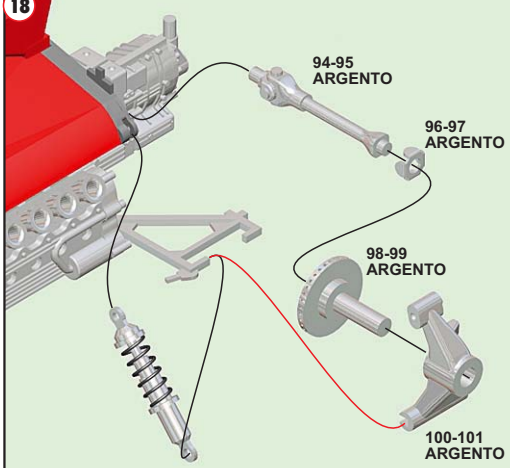
16

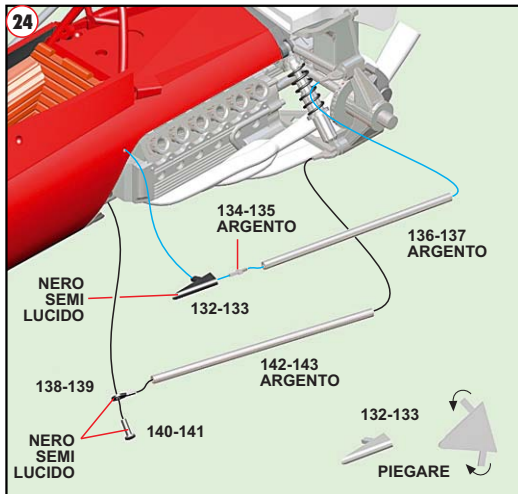
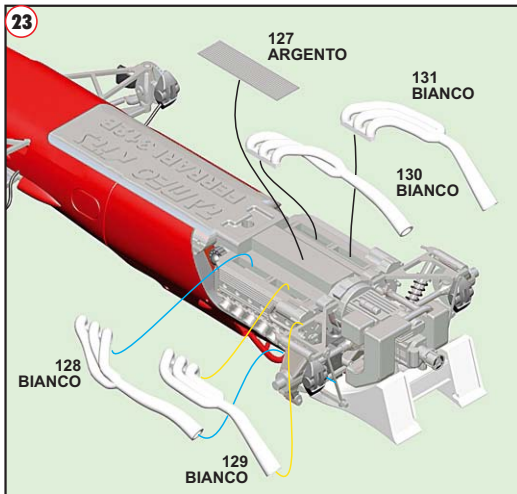
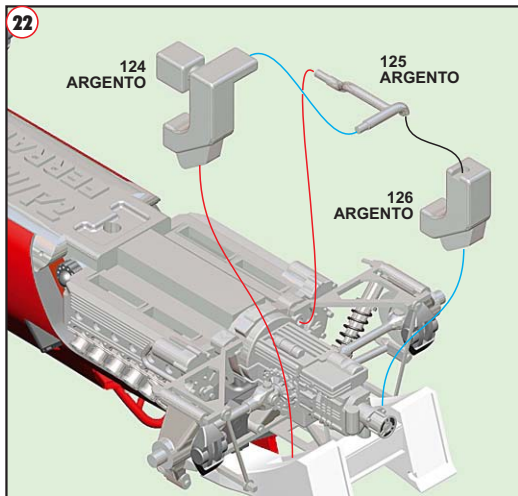
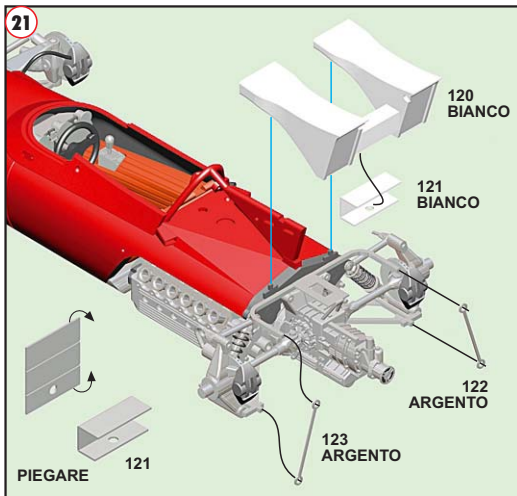
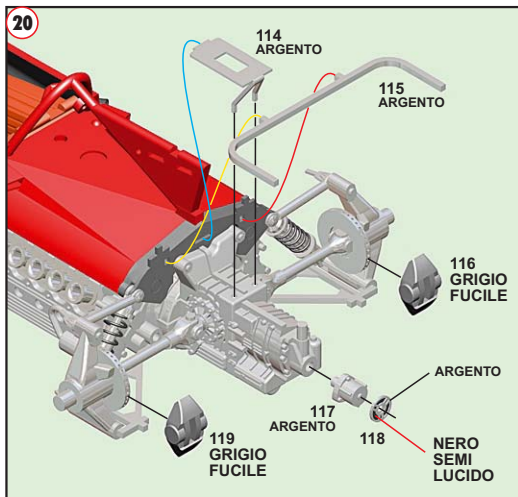
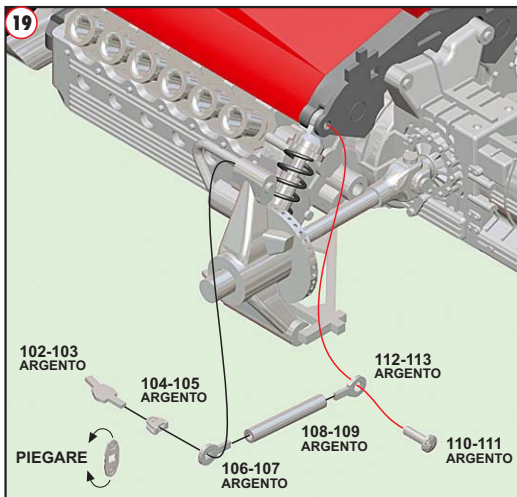


17



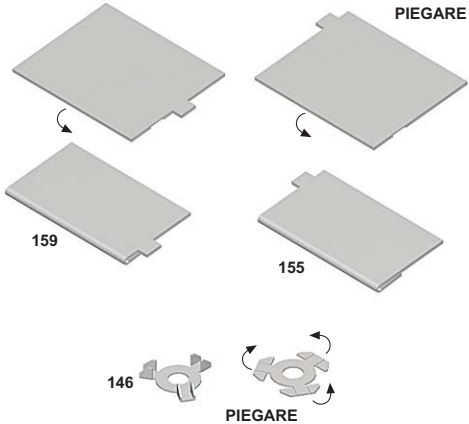
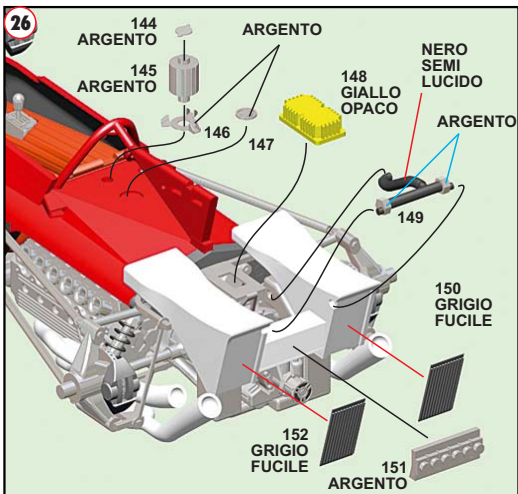
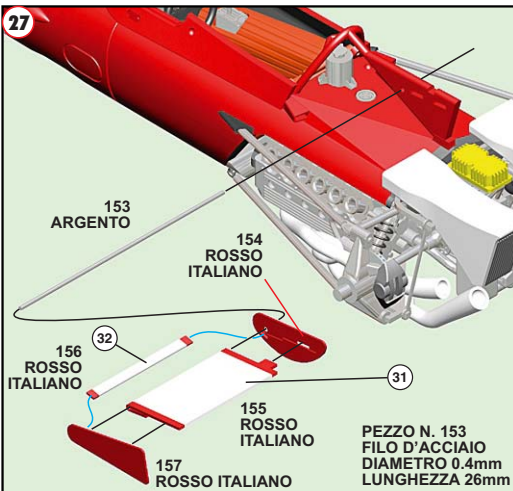
18



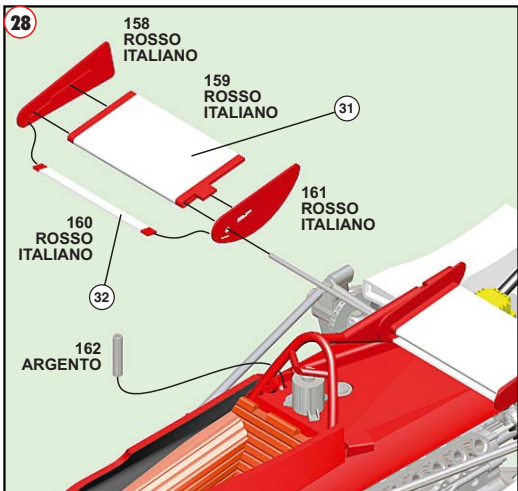
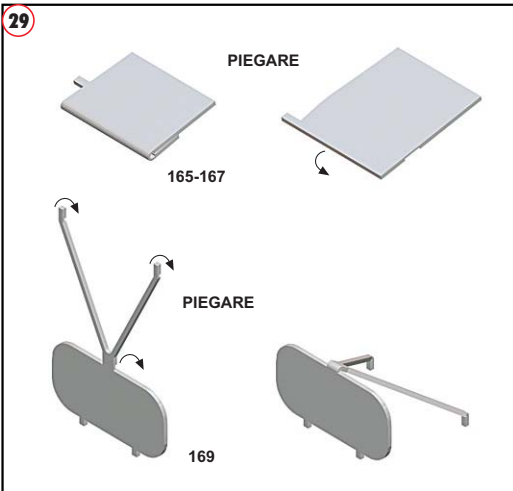


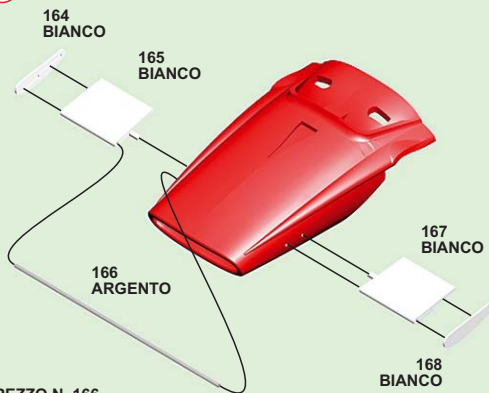
25

PIEGARE

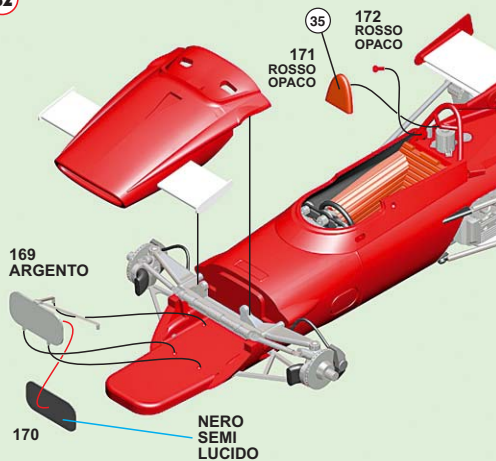
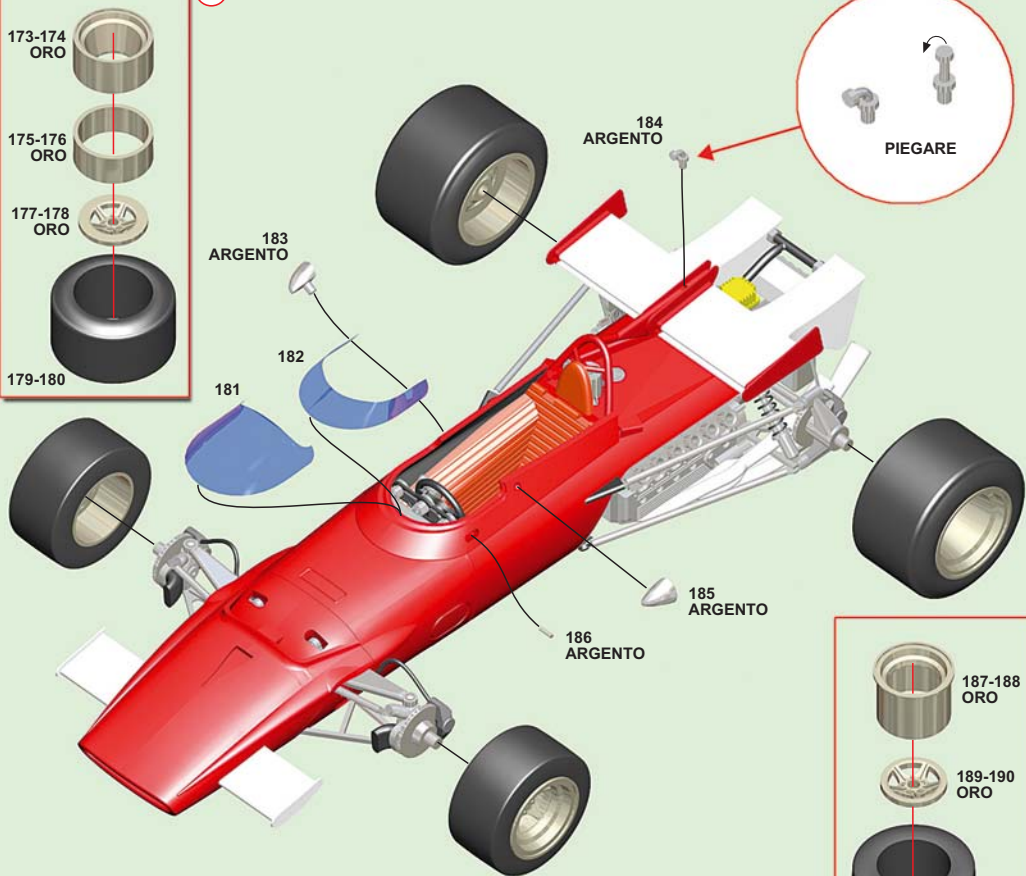
**26****27**

PEZZO N. 153
FILO D'ACCIAIO
DIAMETRO 0.4mm
LUNGHEZZA 26mm

28**29****30**

31

PEZZO N. 166
FILO D'ACCIAIO
DIAMETRO 0.4mm
LUNGHEZZA 28mm

32**33**

PEZZO N. 182 SOLO PER REGAZZONI
PEZZO N. 181 SOLO PER ICKX - GIUNTI

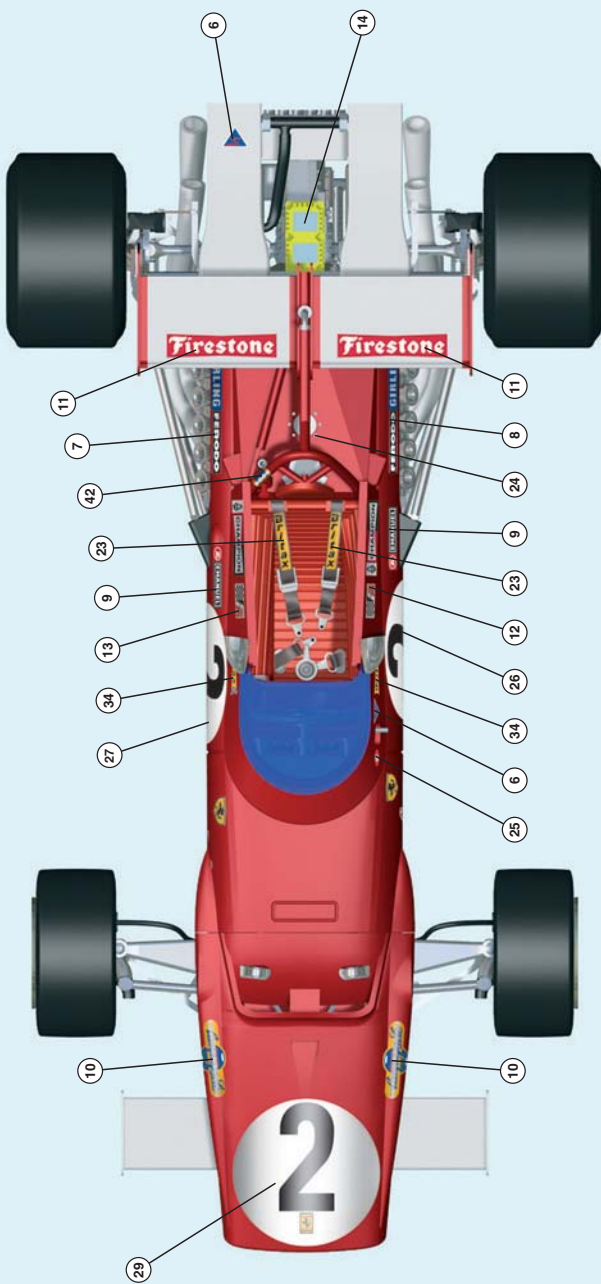
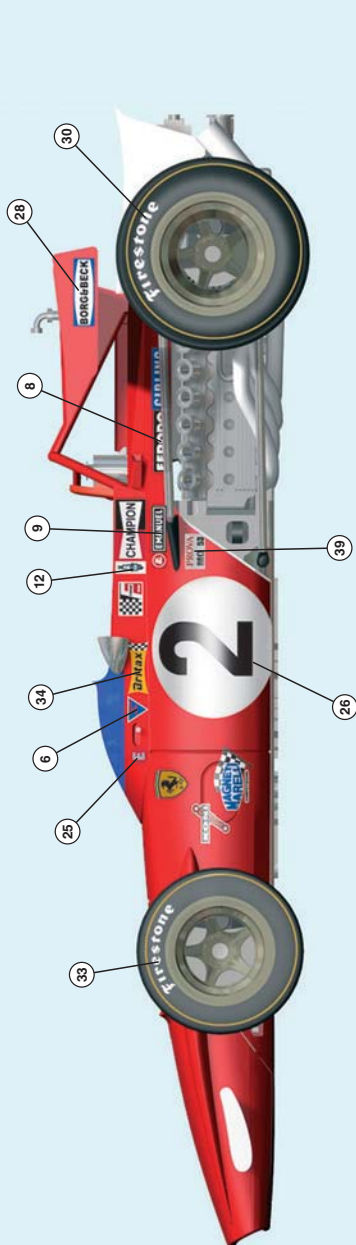
PEZZO N. 186
FILO D'ACCIAIO
DIAMETRO 0.4mm
LUNGHEZZA 1.5mm

TMK 344 FERRARI 312B ITALIAN G.P. 1970



2 - J. Ickx

Ret.

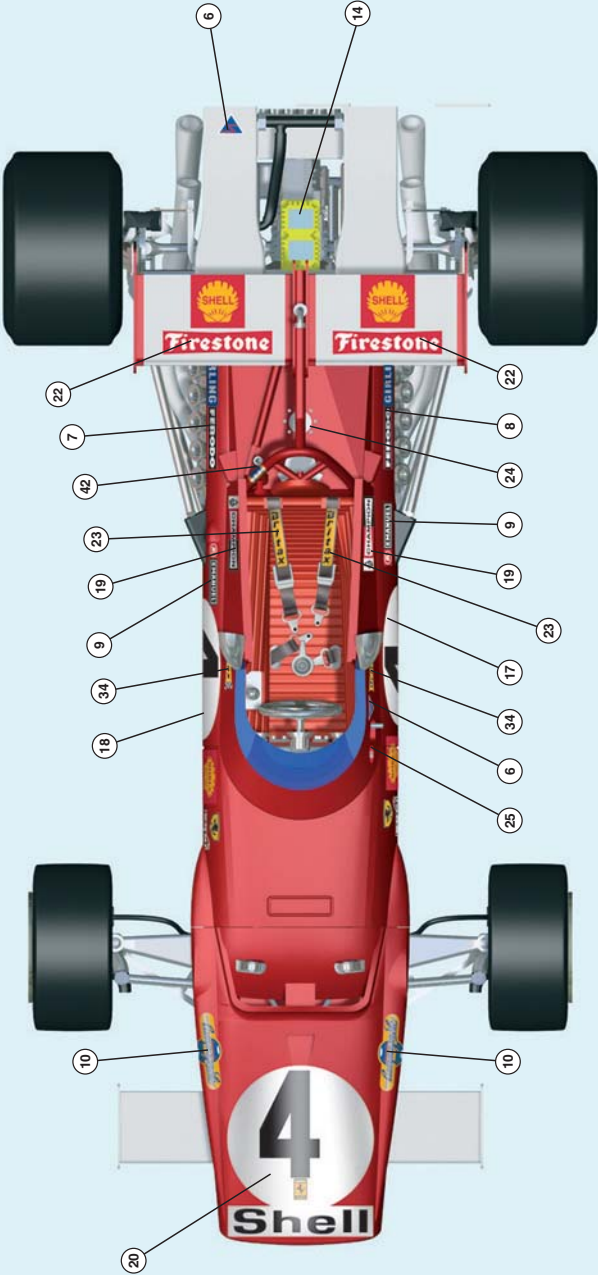
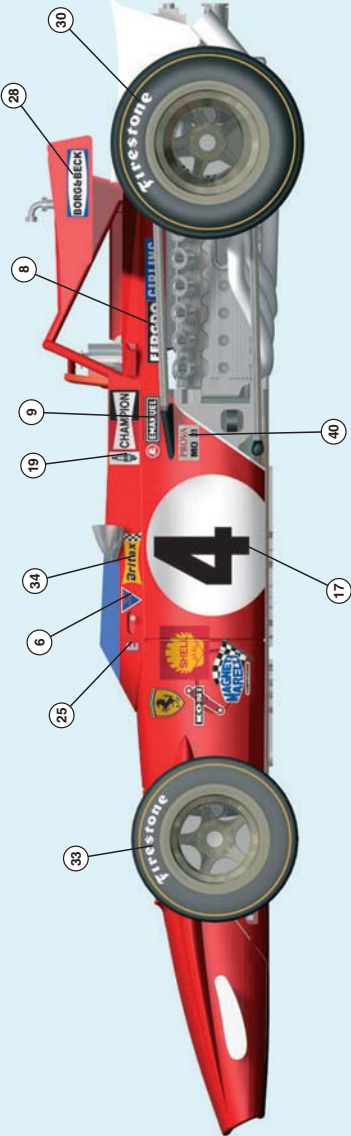


TMK 344 FERRARI 312B ITALIAN G.P. 1970



4 - C. Regazzoni

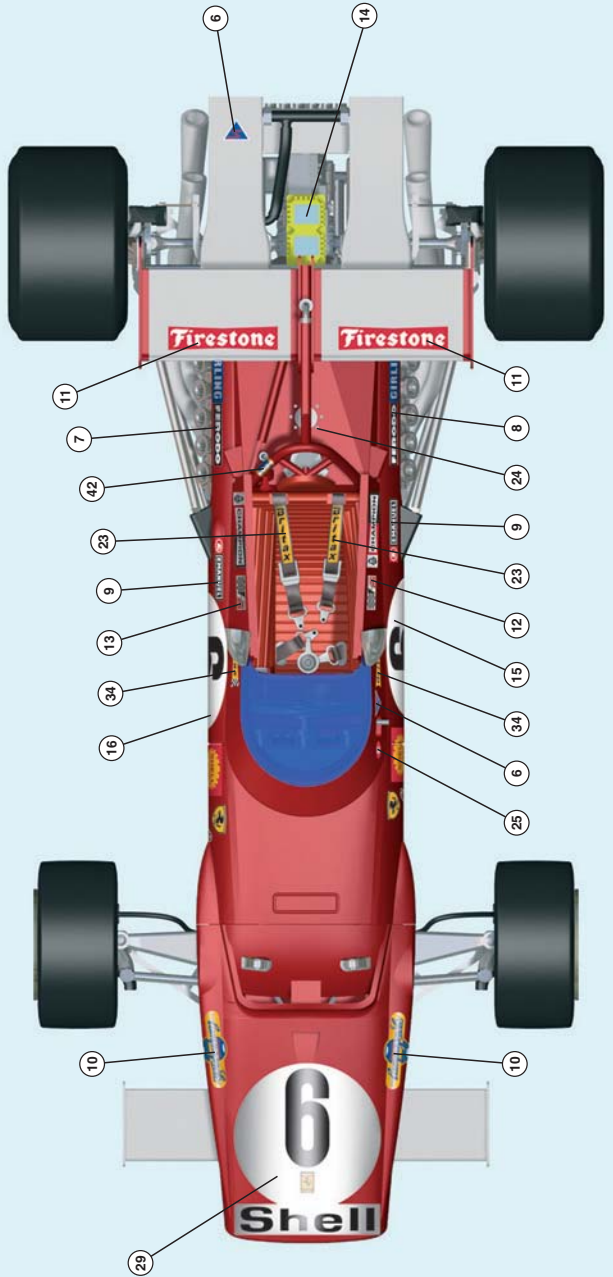
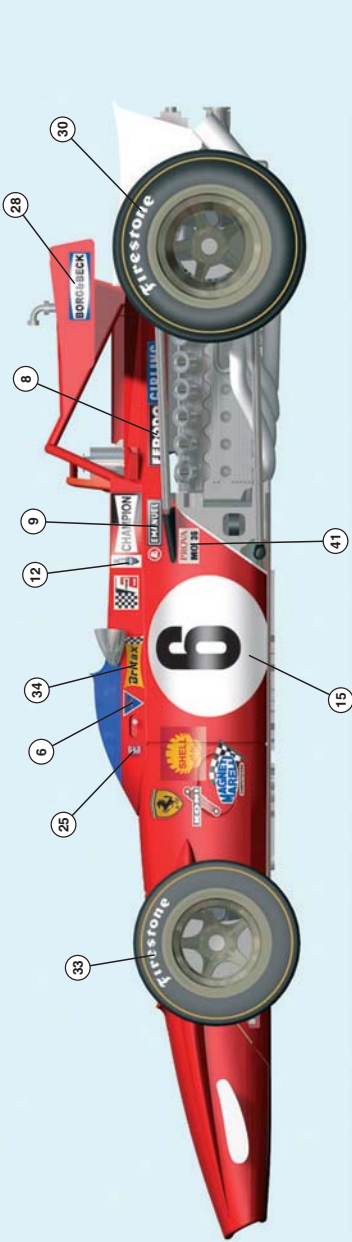
1st



TMK 344 FERRARI 312B ITALIAN G.P. 1970



6 - I. Giunti Ret.



**INCOLLARE E
STUCCARE
PRIMA DELLA
VERNICIATURA**
Glue and stick
before painting
Vor der lackierung
verkleben

und verspachteln
Coller et mastiquer
avant de vernir
Pegar y estucar
antes de pintar

PEZZO
Part
Stuecke
Pièce
Piezas

FILO D'ACCIAIO
Steel wire
Stahldraht
Fil acier
Alambre d'acero

DIAMETRO
Diameter
Durchmesser
Diamètre
Diametro

PIEGARE
To bend
Biegen
Plier
Doblar

LUNGHEZZA
Lenght
Laenge
Longueur
Largo

SOLO PER
Only for
Nur fuer
Seulement pour
Solo para